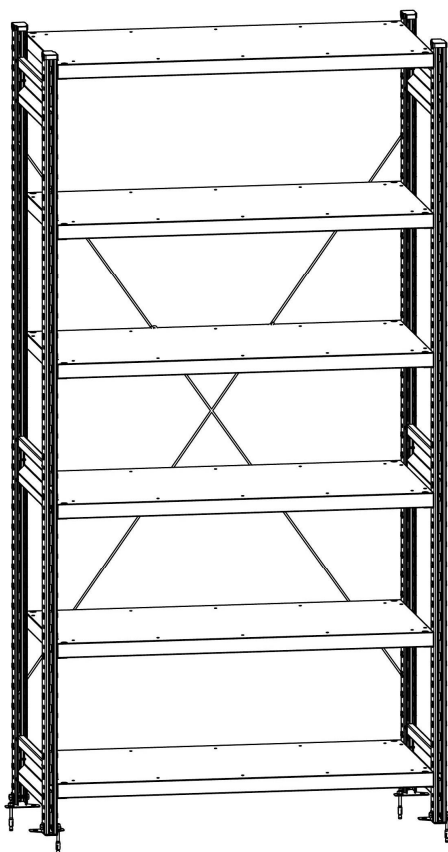


-031



1.
 1.1. -031 5615-003-31045953-2000,
 1.2. - ,
 53 100
 È 4-
 1.3. « - »
 : , 196655, - , , 3.
 : www.dikom.ru.
 1.4. ,

2.

	-031	1855	2491	106
	<u>-031</u>			
	<u>1855-2067 (300,400,500,600,800)</u>			
	:			
1.	-031	1855 (2067)	2	
2.	-031	(300,400,500,600,800)	3	
3.	4,8	16	18	
4.			2	
	-031	(+ 1)	2	
	:			
5.			1	
6.	8	45	1	
7.	8		1	
8.	8		1	
9.		8 80	1	
	<u>-031</u>			
	<u>2173-2491 (300,400,500,600,800)</u>			
	:			
1.	-031	2173- 2491	2	
2.	-031	(300,400,500,600,800)	4	
3.	4,8	16	24	
4.			2	
	-031	(+ 1)	2	
	:			
5.			1	
6.	8	45	1	
7.	8		1	
8.	8		1	
9.		8 780	1	
10.	<u>-031</u>			
	<u>300(400,500,600,800) 1000(1300) *</u>			
			*	* 4- . 1 200
15.	<u>-031/</u>			
	<u>400(500,600) 1000(1300)</u>			
			*	* 4- . 1 150

16.	-031	1000/1300	*	*	(.)
11.			2		
12.			2		
13.			2		
		300*	*	*	
		300*	*	*	
		400*	*	*	
		400*	*	*	
		500*	*	*	
		500*	*	*	
	-031	500 (600)*	*	*	

3. :

/			,	,	,
1.	-031	(106)	1855-2491	33	60
2.	-031	300	110	20	215
3.	-031	400	110	20	315
4.	-031	500	110	20	415
5.	-031	600	110	20	515
6.	-031	800	110	20	715
7.	-031		29	90	90
8.	-031	300 1000	38	296	1000
9.	-031	400 1000	38	396	1000
10.	-031	500 1000	38	496	1000
11.	-031	600 1000	38	596	1000
12.	-031	800 1000	38	796	1000
13.	-031	300 1300	39	296	1300
14.	-031	400 1300	39	396	1300
15.	-031	500 1300	39	496	1300
16.	-031	600 1300	39	596	1300
17.	-031	800 1300	39	796	1300
18.		170	80	105	170
19.		300	150	230	300
20.		300	100	185	300
21.		400	150	230	400
22.		400	100	185	400
23.		500	150	230	500
24.		500	100	185	500

4. :

4.1. -031 È 200 .
-031/ È 150 .
-031 50 , -031/ 30 .
È 1000 ,
È 1200 .
È 800 .
100 .
4.2. È 4.

5.

5.1.

2 1000 , 2-

- 2.03.13-88 « »

- 2.03.13 - 88 « ») 31-1.98 (()).

_____!

5.2.

5.3.

5.4.

_____!

6. (. . 5,6).

_____ : (.5)

6.1.

(.5) (.1) 8 45, 8 8 (.6,7,8). .5.

6.2.

(.1) (.4).

6.3.

(.1) 4,8 16 (.3) .6. (.2)

150

_____ : (.1)

6.4.

(.10).

6.5.

(.11)

(.12)

(.13)

!
!

6.6.

) (. . .

.6.

6.7.

8 80 (.9). .5.

6.8.

-031 .6.

7.

7.1.

7.2.

12

7.3.

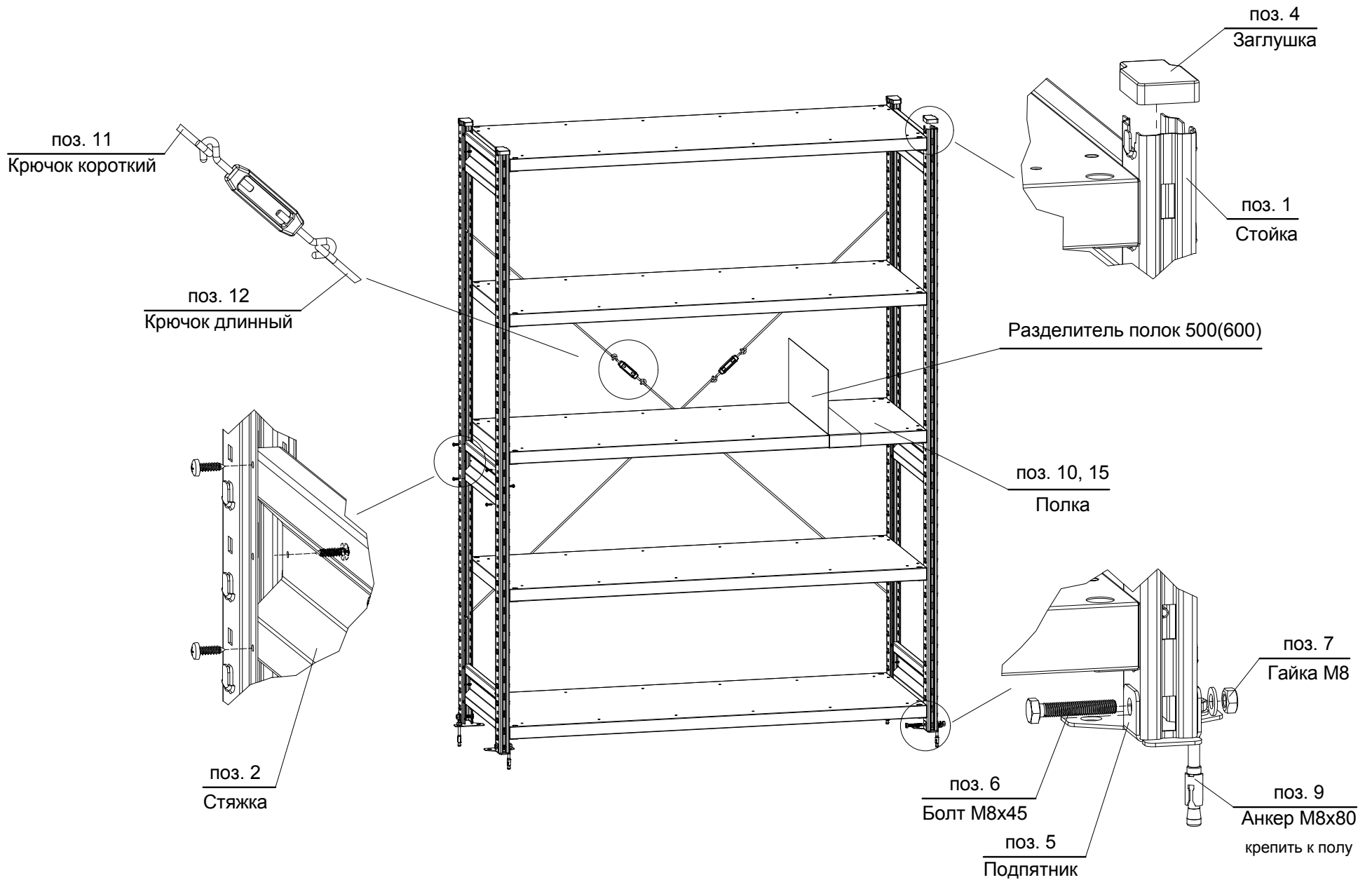
_____!

7.4.

7.5.

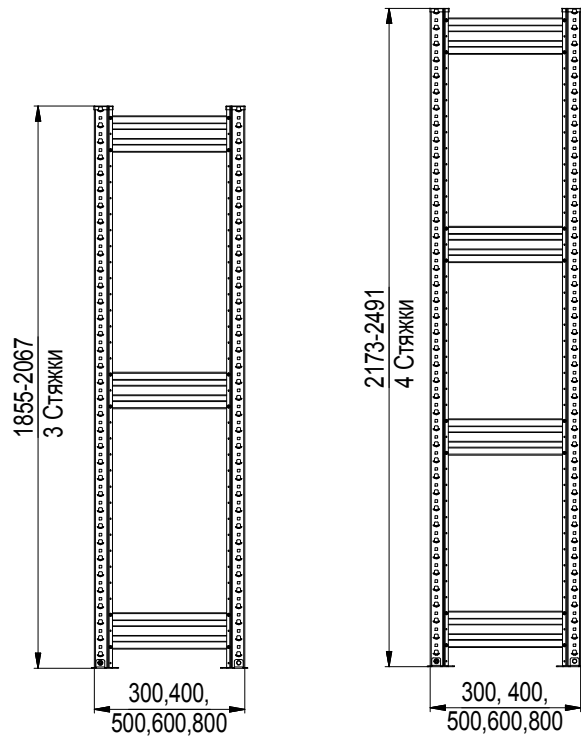


Схема сборки СТ-031



Типовые варианты стеллажей СТ-031

Варианты Рам СТ-031



Варианты Полок и Раскосных систем СТ-031

